

4. СВИДЕТЕЛЬСТВО О ПРИЕМКЕ.

Тумба для обуви ТП-2 соответствует требованиям ГОСТ 16371-93 и признана годной для эксплуатации.

Комплектовщик _____
ОТК _____
Дата _____

ВНИМАНИЕ!:

Предприятие-изготовитель оставляет за собой право проводить конструктивные изменения, связанные с внедрением новых материалов и технологий, направленных на повышение качества и долговечности изделий.

5. КОМПЛЕКТНОСТЬ ПОСТАВКИ.

№ дет.	Наименование	Размеры	Кол-во
1	Крышка	600 x 283	1
2	Основание	600 x 283	1
3	Боковая стенка	961 x 281	2
4	Полка	567 x 260	1
5	Съемная полка	564 x 260	1
6	Задняя стенка ящика	510 x 81	1
7	Боковая стенка ящика	228 x 100	2
8	Дверь	382 x 562	1
9	Дверь	382 x 562	1
10	Фасад ящика	171 x 562	1
11	Перегородки обувницы	550 x 135	2
12	Дно обувницы	550 x 87	1
13	Дно ящика (ДВП)	522 x 234	1
14	Задняя стенка (ДВП)	989 x 595	1

Фурнитура, метизы

Наименование	Ед.измер.	Кол-во
Стяжка винтовая	шт.	7
Эксцентриковая стяжка	шт.	7
Шток эксцентрика	шт.	7
Дюбель ввинчиваемый	шт.	5
Шкант	шт.	3
Шариковые направляющие	компл.	1
Заглушка для винтовой стяжки	шт.	7
Заглушка для эксцентриковой стяжки	шт.	7
Ключ для винтовой стяжки	шт.	1
Ручка	шт.	3
Петля 4-х шарнирная	компл.	2
Газлифт	шт.	1
Кронштейн для обувницы	компл.	1
Полкодержатель	шт.	5
Магнитная защелка	компл.	2
Опора	шт.	4
Шуруп 3x10	шт.	3
Шуруп 3x20	шт.	33
Шуруп 4x16	шт.	27
Шуруп 4x40	шт.	1
Дюбель 6x40	шт.	1
Уголок монтажный	шт.	1

Кронштейн для обувницы



Винтовая стяжка с заглушкой



Шкант



Эксцентрик и шток эксцентрика



Дюбель ввинчиваемый



Шариковые направляющие



Газовый лифт

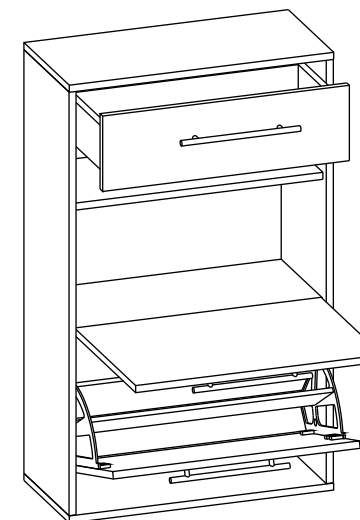


Петля 4-х шарнирная



Тумба для обуви ТП-2

(1043 x 600 x 283)
ПАСПОРТ



1. ТРАНСПОРТИРОВКА, ХРАНЕНИЕ ЭКСПЛУАТАЦИЯ И УХОД ЗА МЕБЕЛЬЮ.

Изделие допускается транспортировать в упаковке предприятия-изготовителя любым видом транспорта при условии надежной защиты от механических повреждений и влаги (атмосферных осадков и т.д.)

Не допускается воздействие влаги. Изделие должно храниться и эксплуатироваться в сухих и теплых помещениях. Не рекомендуется устанавливать изделие около источников тепла.

Удаление пыли с поверхности изделия следует производить мягкой тканью с использованием специальных составов по уходу за мебелью.

2. ГАРАНТИИ ИЗГОТОВИТЕЛЯ

Предприятие - изготовитель гарантирует соответствие **Тумбы для обуви ТП-2** требованиям **ГОСТ 16371-93** и **ТО-27575562-01-2012** при соблюдении правил транспортировки, хранения и эксплуатации.

Гарантийный срок эксплуатации 24 месяца с момента приобретения. Срок службы изделия 5 лет.

Предприятие-изготовитель не несет ответственности за недостатки изделия, появившиеся в результате несоблюдения Покупателем правил эксплуатации, сборки, транспортировки и ухода за мебелью.

Наш адрес: Россия, 124482, г.Москва, Зеленоград Савелкинский проезд, дом 4, офис 1604
ООО "Сокол-Т" Тел/факс: +7(495)739-41-48, 739-41-49 www.sokol-mebel.ru



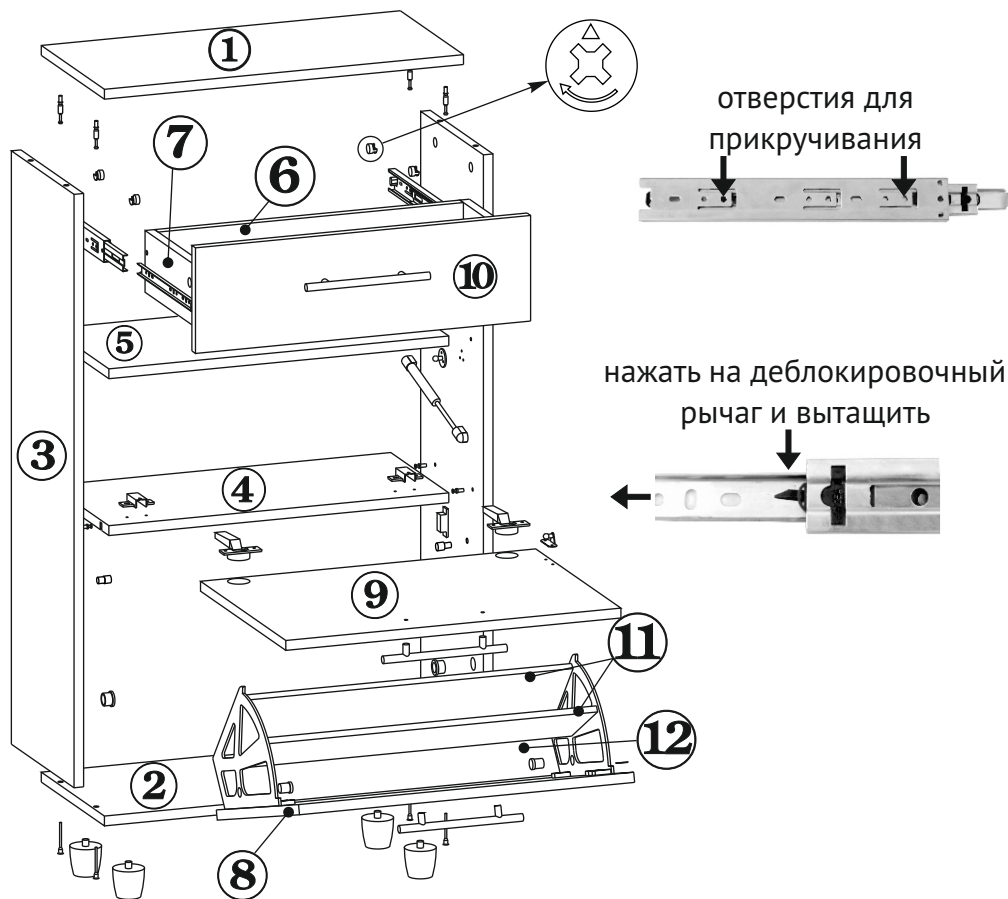
№ РОСС RU.AE83.H13396

3.УКАЗАНИЯ ПО СБОРКЕ ТУМБЫ ТП-1.

Сборку изделия рекомендуем доверить специалисту. В случае самостоятельной сборки строго следуйте указаниям настоящей инструкции.

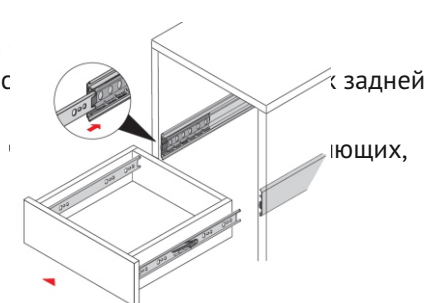
Предприятие-изготовитель не несет ответственность за повреждения изделия, произошедшие во время сборки.

Для сборки изделия необходим следующий инструмент: крестовая отвертка, молоток, ключ-шестигранник 4мм (входит в комплект изделия).



1. В отверстия на боковинах (дет.№3) вставьте втулки кронштейнов, ограничители и эксцентрики. **Обратите внимание: стрелка на эксцентрике должна быть направлена к верхнему торцу детали.** Закрепите крепежную площадку для крепления газового лифта. В отверстия на боковинах (дет.№№ 1) закрутите ввинчиваемые дюбели. Шурупами 4x16 закрепите шариковые направляющие. Шурупами 3x20 закрепите магнитные защелки. На полке (дет.№4) шурупами 4x16 закрепите ответные части 4-х шарнирных петель.
2. В отверстия на основании тумбы (дет.№2) вставьте опоры.
3. В отверстия на крышке тумбы (дет.№1) заверните штоки эксцентриков.

4. Соедините винтовой стяжкой боковые стенки тумбы (дет.№3) с основанием (дет.№2). Опустите крышку тумбы (дет.№1) на боковые стенки (дет.№3) таким образом, чтобы штоки эксцентриков вошли в отверстия на боковых стенках. Поверните эксцентрики на 180 градусов по часовой стрелке. Опустите полку (дет.№4) таким образом, чтобы дюбели, закрепленные на боковинах, вошли в муфты, запрессованные в полках и поверните эксцентрики в муфтах на 180градусов по часовой стрелке.
5. К двери (дет.№8) шурупами 4x16 прикрепите один из кронштейнов. Вставьте в паз на кронштейне дно обунницы и закрепите его шурупом 3x20. Присоедините второй кронштейн к двери и к днищу обувницы. Вставьте заднюю перегородку обувницы и прикрепите её к кронштейнам шурупами 3x20.
6. Закрепите на двери шурупом 3x10 ответную часть магнитной защелки и прикрутите ручку.
7. Вставьте получившуюся обувницу в тумбу и закрепите её. Для этого вставьте втулки кронштейнов через отверстия в кронштейнах в муфты.
8. К двери (дет.№9) шурупами 4x16 прикрепите 4-х шарнирные петли, крепежную площадку для крепления газового лифта и прикрутите ручку. Навесьте дверь (дет.№9), закрепив петли на ответные части крепежными винтами. Прикрепите газовый лифт.
9. Шурупами 3x20 прикрепите к боковым стенкам (дет.№3), крышке (дет.№1) и основанию (дет.№2) заднюю стенку ДВП (дет.№14). **Обратите внимание: ДВП должна равномерно накрывать торцы деталей.**
10. Соберите ящик тумбы. Для этого:
 - Соедините винтовой стяжкой заднюю стенку ящика (дет.№6) с боковыми стенками (дет.№7);
 - в отверстия на фасаде ящика закрутите штоки эксцентриков и вставьте шканты;
 - Соедините фасад ящика с боковыми стенками так, чтобы штоки эксцентриков и шканты вошли в отверстия на боковых стенках. Вставьте дно ящика профрезерованные в боковых стенках ящика и фасадке шурупами 3x20;
 - Закрепите на боковинах ящика (дет.№ 8) ответные с помощью шурупов 4x16, прикрепите ручку;
11. Вставьте ящик в тумбу.
12. Закройте входящими в комплект заглушками винтовую стяжку и эксцентрики.
13. Регулируемыми винтами на опорах отрегулируйте положение тумбы. Закройте отверстия в основании входящими в комплект опор заглушками.
14. Вставьте полкодержатели в отверстия на боковинах и установите на них полку (дет.№ 5).
15. При необходимости тумбу можно закрепить к стене при помощи монтажного уголка.



Тумба для обуви ТП-2 готова к эксплуатации.