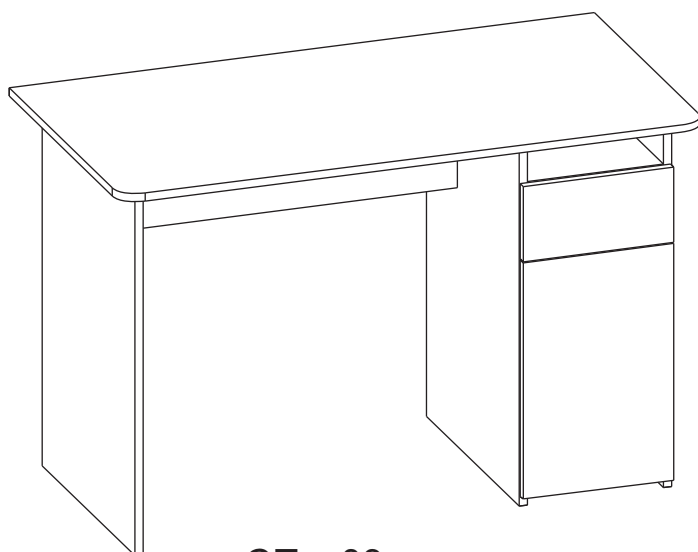
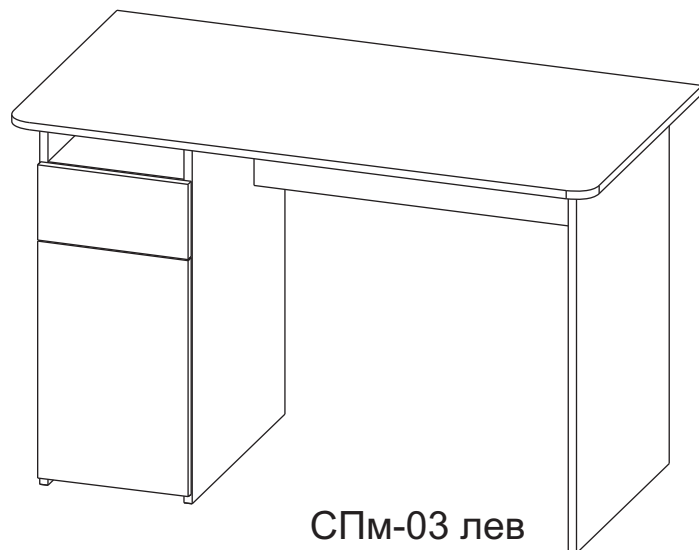


СТОЛ ПИСЬМЕННЫЙ СПМ-03 (740 x 1200 x 630)

П А С П О Р Т



№ РОСС RU.AE83.H08596

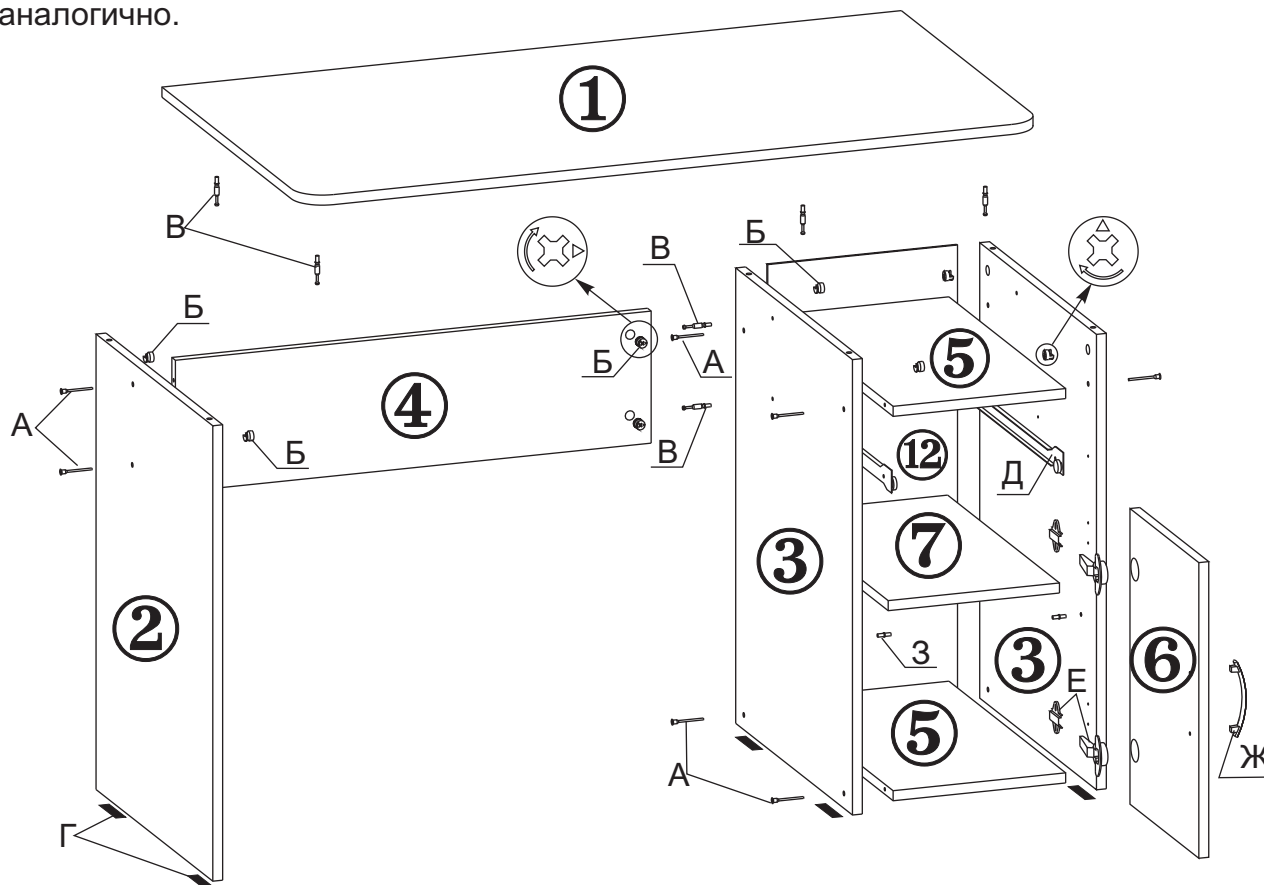
AE83

1. УКАЗАНИЯ ПО СБОРКЕ СТОЛА СПМ-03.

Сборку изделия рекомендуем доверить специалисту. В случае самостоятельной сборки обязательно ознакомьтесь с указаниями по сборке. За повреждения изделия, произошедшие во время сборки, фирма ответственности не несет.

Для сборки изделия необходимы: молоток, крестовая отвертка и прилагаемый в комплекте ключ для винтовой стяжки

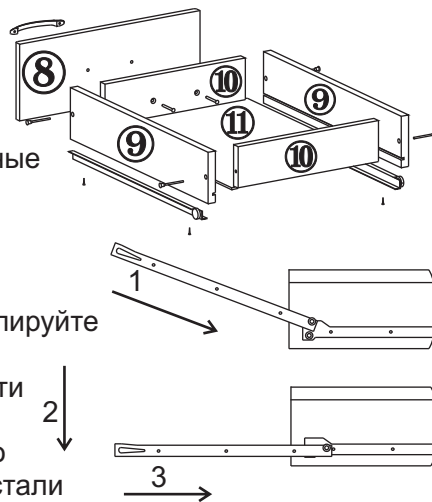
Из данного комплекта деталей Вы можете собрать стол как правой, так и левой конфигурации, для этого сделана дополнительная присадка на столешнице и боковинах тумбы. Ниже описан процесс сборки для стола СПМ-03 пр. Стол СПМ-03 лев. собирается аналогично.



- 1.1. Закрепите шурупами 3,5x16 роликовые направляющие на стенках тумбы (дет.№№3), вставьте полкодержатели. Шурупами 4x16 закрепите ответные части 4-х шарнирных петель на одну из боковин тумбы.
- 1.2. Закрепите гвоздями на нижних торцах дет.№№ 2,3 наконечники.В отверстия на боковинах и царге вставьте эксцентрики.
- 1.3. Соедините винтовой стяжкой полки тумбы (дет.№№5) с боковыми стенками (дет.№№3). Заверните штоки эксцентриков в отверстия на внутренней стороне боковины тумбы. Прикрепите заднюю стенку (дет.№12) гвоздями к полкам (дет.№№5) и боковинам (дет.№№3)
- 1.4. Царгу (дет. № 4) оденьте отверстиями в торцах на штоки эксцентриков на тумбе и поверните эксцентрики на 180 градусов по часовой стрелке. Винтовой стяжкой соедините царгу с дет.№2.
- 1.5. В отверстия с нижней стороны столешницы (дет.№1) заверните штоки эксцентриков . Опустите столешницу таким образом, чтобы штоки эксцентриков вошли в отверстия на торцах боковин и поверните эксцентрики на боковинах на 180 градусов по часовой стрелке.
- 1.6. Прикрепите к двери (дет.№6) шурупами 4x16 (поз.Л) четырехшарнирные петли, винтами М4x20 (поз.И) ручку (поз.Ж) и навесьте двери, закрепив петли на ответные части крепежными винтами. Отрегулируйте положение дверей регулировочными винтами.

1.7. Соберите ящик тумбы. Для этого:

- Соедините винтовой стяжкой переднюю и заднюю стенка ящика (дет.№10) с боковыми стенками (дет.№9);
- Вставьте дно ящика (дет.№11) в пазы, профрезерованные в боковых стенках и прикрепите гвоздями к передней и задней стенкам ящика;
- Вставьте шурупы 4x40 в отверстия в передней стенке ящика с тыльной стороны, оденьте лицевую накладку (дет.№8) на шурупы и наживите ручку, отрегулируйте положение лицевой накладки и затяните шурупы;
- Закрепите на боковинах ящика (дет.№9) ответные части роликовых направляющих с помощью шурупов 3,5x16.



1.8. Вставьте ящики в тумбу: наклоните ящик и поставьте его таким образом, чтобы ролики на направляющих ящика стали на направляющие на боковинах тумбы; опустите ящик; задвиньте его в тумбу.

1.9. Закройте входящими в комплект заглушками винтовую стяжку и эксцентрики, установите полку (дет.№7) на полкодержатели.

Изделие готово к эксплуатации.

2. УХОД ЗА МЕБЕЛЬЮ.

Мебель должна эксплуатироваться в сухих и теплых помещениях с температурой воздуха 18-22 С.

Сырость и близкое расположение источников тепла вызывает ускоренное старение защитно-декоративного покрытия, а также деформацию мебельных щитов.

Оберегайте мебель от попадания воды, растворителей (спирта, бензина, ацетона и др.), а также механических повреждений.

Удаление пыли с поверхностей следует производить мягкой тканью с использованием специальных составов по уходу за мебелью, которые продаются в магазинах.

3. ГАРАНТИИ ИЗГОТОВИТЕЛЯ.

Предприятие-изготовитель гарантирует соответствие стола СПм-03 требованиям ГОСТ 16371-93, ТО-27575562-01-2009 при соблюдении правил транспортировки, хранения и эксплуатации.

Гарантийный срок эксплуатации - 24 месяца с момента приобретения. Срок службы изделия 5 лет.

Приобретая изделия мебели, убедитесь в полной комплектности набора и отсутствии механических повреждений комплектующих, облицовки и стеклянных элементов мебели.

Предприятие несет ответственность за соответствие товара предъявляемым требованиям, при условии соблюдения потребителем правил транспортировки, сборки и ухода за мебелью.

Претензии от покупателей принимаются магазинами, продавшими товар, в течение 24 месяцев со дня приобретения мебели, с обязательным приложением товарного чека и упаковочного талона.

Предприятие не рассматривает претензии, поступающие непосредственно от потребителей, без обращения в торгующую организацию.

Предприятие не отвечает по дефектам, появившимся из-за несоблюдения покупателем правил эксплуатации, сборки, транспортировки и ухода за мебелью.

4. КОМПЛЕКТНОСТЬ ПОСТАВКИ.

№ поз.	Наименование	Размеры	Кол-во
1	Столешница	1200 х 630	1
2	Боковая стенка	724 х 522	1
3	Боковая стенка	724 х 522	2
4	Царга	772 х 210	1
5	Полка	280 х 522	2
6	Дверь	470 х 308	1
7	Полка	278 х 500	1
8	Фасад ящика	308 х 149	1
9	Боковая стенка ящика	386 х 100	2
10	Передняя и задняя стенка ящика	223 х 81	2
11	Дно ящика (ДВП)	235 х 382	1
12	Задняя стенка (ДВП)	706 х 308	1

Фурнитура, метизы

№ поз.	Наименование	Ед.измер.	Кол-во
А	Винтовая стяжка	шт.	15
Б	Эксцентрик	шт.	9
В	Шток эксцентрика	шт.	9
Г	Наконечники	шт.	4
Д	Роликовые направляющие	компл.	1
Е	Петля 4-х шарнирная с ответной частью	компл.	2
Ж	Ручка	шт.	2
З	Полкодержатель	шт.	5
И	Винт М4х20	шт.	2
К	Шуруп 3,5х16	шт.	9
Л	Шуруп 4х16	шт.	9
М	Шуруп 4х40	шт.	2
Н	Ключ для винтовой стяжки	шт.	1
О	Заглушки для винтовой стяжки	шт.	15
П	Заглушки для эксцентриковой стяжки	шт.	9
Р	Заглушки 5мм	шт.	3
С	Гвозди	шт.	27

5. СВИДЕТЕЛЬСТВО О ПРИЕМКЕ.

Стол СПм-03 соответствует требованиям ГОСТ 16371-93 и признан годным для эксплуатации.

Комплектовщик _____

ОТК _____

Дата _____

ВНИМАНИЕ!:

Фирма-изготовитель оставляет за собой право проводить конструктивные изменения, связанные с внедрением новых материалов и технологий, направленных на повышение качества изделий.



Наш адрес: Россия, 124482, г.Москва, Зеленоград
Савелкинский проезд, дом 4, офис 1604
ООО "Сокол-Т" Тел/факс 739-41-48, 739-41-49