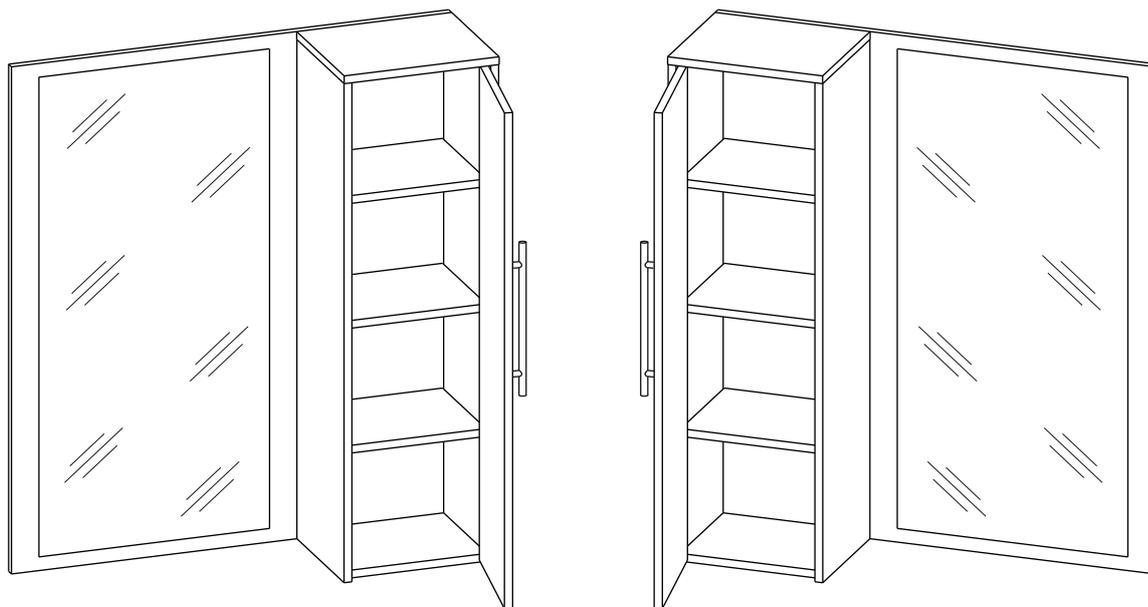


Панель с зеркалом ПЗ-4

(1044 x 900 x 283)

П А С П О Р Т



1. ТРАНСПОРТИРОВКА, ХРАНЕНИЕ ЭКСПЛУАТАЦИЯ И УХОД ЗА МЕБЕЛЬЮ.

Изделие допускается транспортировать в упаковке предприятия-изготовителя любым видом транспорта при условии надежной защиты от механических повреждений и влаги (атмосферных осадков и т.д.)

Не допускается воздействие влаги. Изделие должно храниться и эксплуатироваться в сухих и теплых помещениях. Не рекомендуется устанавливать изделие около источников тепла.

Удаление пыли с поверхности изделия следует производить мягкой тканью с использованием специальных составов по уходу за мебелью.

2. ГАРАНТИИ ИЗГОТОВИТЕЛЯ

Предприятие-изготовитель гарантирует соответствие Панели с зеркалом ПЗ-4 требованиям ГОСТ 16371-93 и ТО-27575562-01-2009 при соблюдении правил транспортировки, хранения и эксплуатации.

Гарантийный срок эксплуатации 24 месяца с момента приобретения. Срок службы изделия 5 лет.

Предприятие-изготовитель не несет ответственности за недостатки изделия, появившиеся в результате несоблюдения Покупателем правил эксплуатации, сборки, транспортировки и ухода за мебелью.



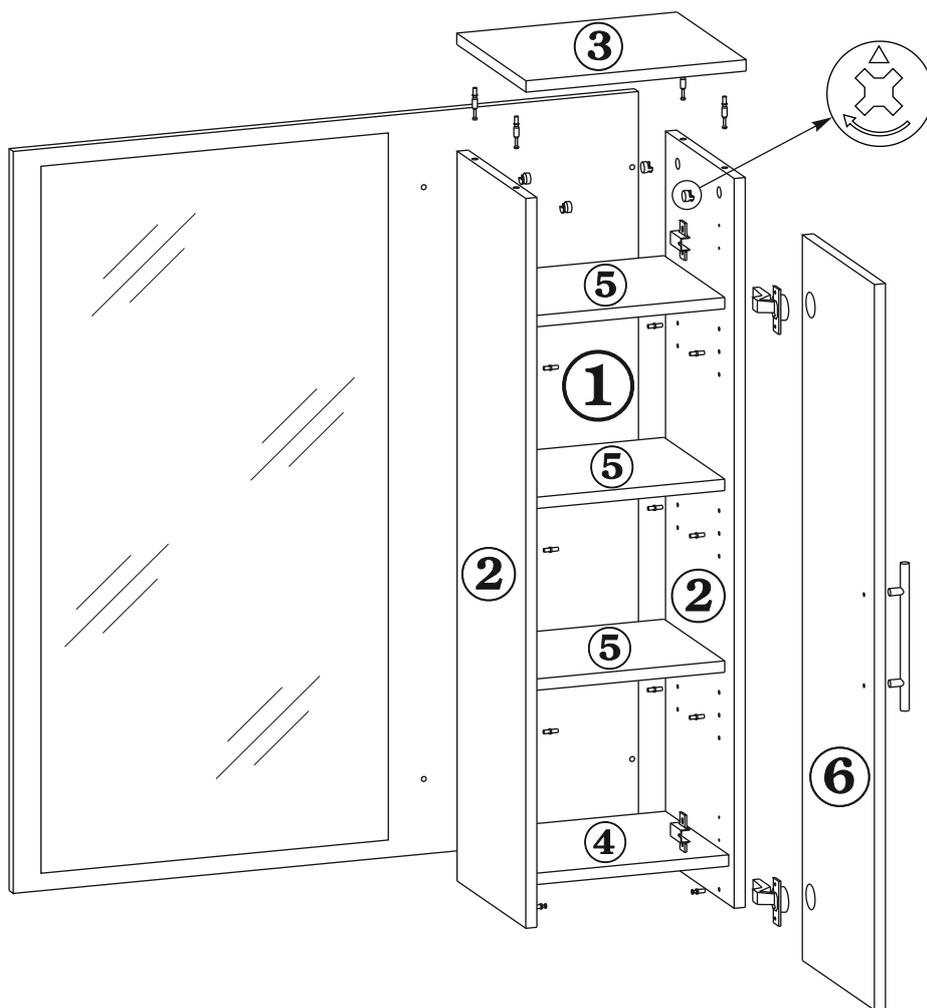
№ РОСС RU.AE83.H08596

3.УКАЗАНИЯ ПО СБОРКЕ ПАНЕЛИ С ЗЕРКАЛОМ ПЗ-4.

Сборку изделия рекомендуем доверить специалисту. В случае самостоятельной сборки строго следуйте указаниям настоящей инструкции.

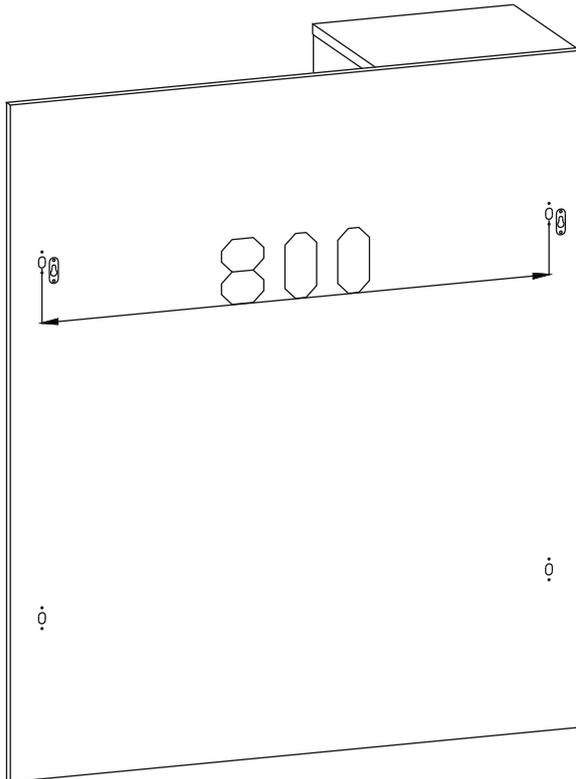
Предприятие-изготовитель не несет ответственность за повреждения изделия, произошедшие во время сборки.

Для сборки изделия необходим следующий инструмент: крестовая отвертка, молоток, ключ-шестигранник 4мм (входит в комплект изделия). Для навески изделия потребуются ударная дрель и сверло с твердосплавной напайкой диаметром 6мм.



1. В отверстия на боковинах (дет.№2) закрутите ввинчиваемые дюбеля и вставьте эксцентрики. Обратите внимание: стрелка на эксцентрике должна быть направлена к верхнему торцу детали.
На правой боковине шурупами 4x16 закрепите ответные части 4-х шарнирных петель.
2. Соедините заднюю стенку с боковинами с помощью винтовой стяжки.
3. В отверстия на крышке (дет.№3) заверните штоки эксцентриков. Опустите крышку на боковые стенки таким образом, чтобы штоки эксцентриков вошли в отверстия на боковых стенках. Поверните эксцентрики на 180 градусов по часовой стрелке.

4. Соедините основание (дет.№4) с боковинами таким образом, чтобы дюбели, закрепленные на боковинах, вошли в муфты, запрессованные в полках и поверните эксцентрики в муфтах на 180 градусов по часовой стрелке.
5. К двери (дет.№6) шурупами 4x16 прикрепите 4-х шарнирные петли. Прикрутите ручку. Навесьте дверь (дет.№6), закрепив петли на ответные части крепежными винтами.
6. Вставьте полкодержатели в отверстия на боковинах (дет.№№2) на желаемой высоте и установите на них полки (дет.№5).



7. К задней стенке, с тыльной стороны шурупами 4x16 прикрутите навесы.

8. Разметьте место на стене для навески панели. Просверлите отверстия, забейте дюбеля, закрутите шурупы 4x40, повесьте изделие.

Панель с зеркалом ПЗ-4 готова к эксплуатации.

4. СВИДЕТЕЛЬСТВО О ПРИЕМКЕ.

Панель с зеркалом ПЗ-4 соответствует требованиям ГОСТ 16371-93 и признана годной для эксплуатации.

Комплектовщик _____

ОТК _____

Дата _____

ВНИМАНИЕ!:

Предприятие-изготовитель оставляет за собой право проводить конструктивные изменения, связанные с внедрением новых материалов и технологий, направленных на повышение качества и долговечности изделий.

5. КОМПЛЕКТНОСТЬ ПОСТАВКИ.

№ дет.	Наименование	Размеры	Кол-во
1	Задняя стенка с зеркалом	900 x 1043	1
2	Боковая стенка	1026 x 265	2
3	Крышка	317 x 267	1
4	Основание	284 x 244	1
5	Полка	282 x 234	3
6	Дверь	1020 x 278	1
Фурнитура, метизы			
	Наименование	Ед.измер.	Кол-во
	Стяжка винтовая	шт.	5
	Эксцентриковая стяжка	шт.	5
	Шток эксцентрика	шт.	5
	Заглушка для винтовой стяжки	шт.	5
	Заглушка для эксцентриковой стяжки	шт.	5
	Ключ для винтовой стяжки	шт.	1
	Ручка	шт.	1
	Дюбель ввинчиваемый	шт.	5
	Петля 4-х шарнирная	компл.	2
	Полкодержатель	шт.	13
	Подвес для полки	шт.	2
	Шуруп 4x16	шт.	13
	Шуруп 4x40	шт.	3
	Дюбель 6x40	шт.	2

Винтовая стяжка с заглушкой 	Эксцентрик и шток эксцентрика 	Дюбель ввинчиваемый 	Петля 4-х шарнирная 
--	--	---	---

Наш адрес: Россия, 124482, г.Москва, Зеленоград Савелкинский проезд, дом 4, офис 1604
ООО "Сокол-Т" Тел/факс 739-41-48, 739-41-49 www.sokol-mebel.ru