

4. СВИДЕТЕЛЬСТВО О ПРИЕМКЕ.

Стол КСТ-102 соответствует требованиям ГОСТ 16371-93 и признан годным для эксплуатации.

Комплектовщик _____

ОТК _____

Дата _____

ВНИМАНИЕ!:

Предприятие-изготовитель оставляет за собой право проводить конструктивные изменения, связанные с внедрением новых материалов и технологий, направленных на повышение качества и долговечности изделий.

5. КОМПЛЕКТНОСТЬ ПОСТАВКИ.

№ поз	Наименование	Размеры	кол-во
1	Столешница	1000 x 850	1
2	Дно тумбы	436 x 357	1
3	Полка тумбы	400 x 355	1
4	Боковина тумбы	652 x 356	2
5	Фасад ящика	396 x 145	2
6	Боковая стенка ящика	320 x 100	4
7	Задняя стенка ящика	343 x 814	2
8	Дно ящика (ДВП)	355 x 325	2
9	Задняя стенка тумбы(ДВП)	672 x 428	1

Фурнитура, Метизы

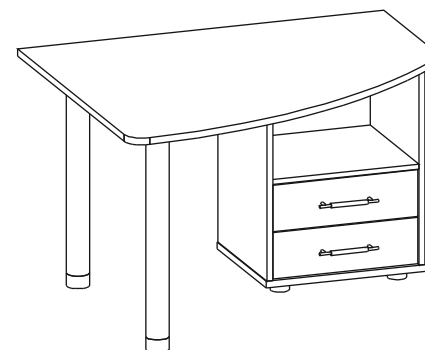
№ поз	Наименование	Ед.измер.	кол-во
А	Винтовая стяжка	шт.	9
Б	Эксцентрик	шт.	13
В	Шток эксцентрика	шт.	13
Г	Шкант	шт.	5
Е	Роликовые направляющие	компл.	2
Ж	Опора регулируемая	шт.	4
З	Опора металлическая	компл.	2
И	Ручка	компл.	2
К	Шуруп 3,5x16	шт.	17
Л	Шуруп 4x16	шт.	14
М	Гвоздь	шт.	17
Н	Заглушка для винтовой стяжки	шт.	9
О	Заглушка для эксцентрика	шт.	13



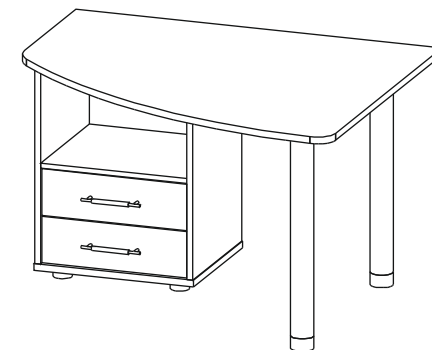
Стол КСТ-102
(750 x 1000 x 850)

СОКОЛ
МЕБЕЛЬНАЯ ФАБРИКА

ПАСПОРТ



КСТ-102 прав



КСТ-102 лев

1. ТРАНСПОРТИРОВКА, ХРАНЕНИЕ ЭКСПЛУАТАЦИЯ И УХОД ЗА МЕБЕЛЬЮ.

Изделие допускается транспортировать в упаковке предприятия-изготовителя любым видом транспорта при условии надежной защиты от механических повреждений и влаги (атмосферных осадков и т.д.)

Не допускается воздействие влаги. Изделие должно храниться и эксплуатироваться в сухих и теплых помещениях. Не рекомендуется устанавливать изделие около источников тепла.

Удаление пыли с поверхности изделия следует производить мягкой тканью с использованием специальных составов по уходу за мебелью.

2. ГАРАНТИИ ИЗГОТОВИТЕЛЯ

Предприятие - изготовитель гарантирует соответствие Стола **КСТ-102** требованиям **ГОСТ 16371-93** и **ТО-27575562-01-2012** при соблюдении правил транспортировки, хранения и эксплуатации.

Гарантийный срок эксплуатации 24 месяца с момента приобретения. Срок службы изделия 5 лет.

Предприятие-изготовитель не несет ответственности за недостатки изделия, появившиеся в результате несоблюдения Покупателем правил эксплуатации, сборки, транспортировки и ухода за мебелью.

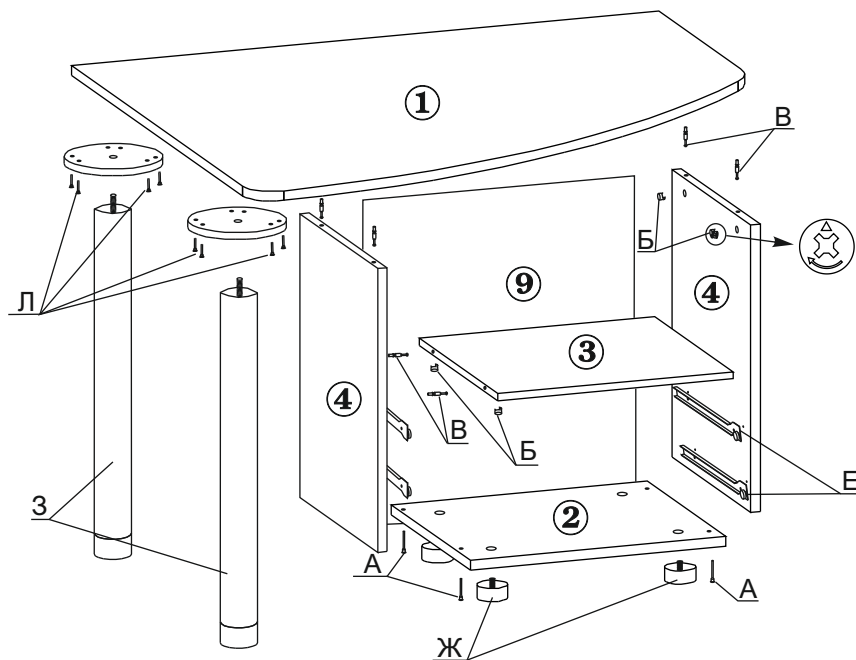
3.УКАЗАНИЯ ПО СБОРКЕ СТОЛА КСТ-102.

Сборку изделия рекомендуем доверить специалисту. В случае самостоятельной сборки строго следуйте указаниям настоящей инструкции.

Предприятие - изготовитель не несет ответственность за повреждения изделия, произошедши во время сборки.

Для сборки изделия необходим следующий инструмент: молоток, крестовая отвертка, ключ-шестигранник 4мм (входит в комплект изделия).

Ниже описан процесс сборки для КСТ-102прав. Стол КСТ-102лев собирается аналогично с учетом конфигурации.

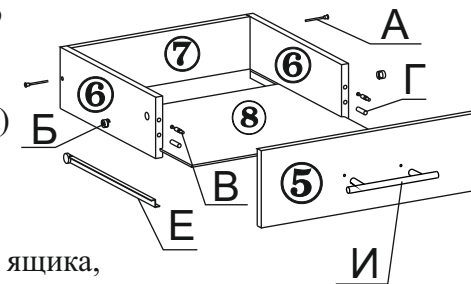


- 3.1. Шурупами 3,5x16 закрепите на боковых стенках тумбы (дет.№4) роликовые направляющие (поз.Е). В отверстия (дет.№3 и №4) вставьте эксцентрики (поз.Б). В отверстия в (дет.№4) закрутите штоки эксцентриков (поз.В)
- 3.2. Соедините боковины тумбы (дет.№4) с полкой тумбы (дет.№3) таким образом, чтобы штоки эксцентриков вошли в отверстия на полке. Поверните эксцентрики на 180 градусов по часовой стрелке.
- 3.3. Соедините винтовой стяжкой основание тумбы (дет.№2) с боковыми стенками тумбы (дет.№4). Установите опоры 40мм (поз.Ж) в отверстия основания тумбы.

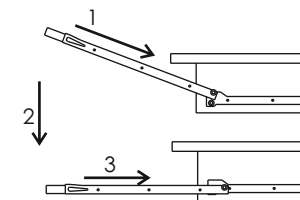
- 3.4. В отверстия с нижней стороны столешницы (дет.№1) закрутите штоки эксцентриков(поз.Б). Шурупами 4x16 закрепите крепежные площадки металлических опор (поз.3). Накрутите опоры.
- 3.5. Присоедините столешницу к тумбе так , чтобы штоки эксцентриков закрепленные на ней вошли в отверстия в торцах боковых стенок тумбы.. Поверните эксцентрики на 180 градусов по часовой стрелке.
- 3.6. Отрегулируйте высоту металлических опор (поз.3) винтовой пяткой. Опоры (поз.Ж) регулируются шестигранным ключом.
- 3.7. Заднюю стенку тумбы (дет.№9) закрепите к деталям №2,№3,№4 при помощи гвоздей.

3.8. Соберите ящик тумбы. Для этого:

- Соедините винтовой стяжкой заднюю стенку ящика (дет.№7) с боковыми стенками (дет.№6);
- В отверстия на фасаде ящика (дет.№5) закрутите штоки эксцентриков и вставьте шканты;
- Вставьте дно ящика (дет.№8) в пазы, профрезерованные в боковых стенках ящика,
- Соедините фасад ящика с боковыми стенками так, чтобы штоки эксцентриков и шканты вошли в отверстия на боковых стенках.
- Следите чтобы дно ящика вошло в паз профрезерованный в фасаде.
- Закрепите дно к дет.№7 гвоздями.
- Закрепите на боковинах ящика (дет.№ 6) ответные части роликовых направляющих, вплотную к фасаду, с помощью шурупов 3,5x16;
- Винтами прикрепите ручки (поз.И)



- 3.9. Вставьте ящики в тумбу. Наклоните ящик и поставьте его таким образом, чтобы ролики на направляющих ящика зашли сверху за ролики направляющих на боковинах тумбы; опустите ящик; задвиньте его в тумбу.



- 3.10. Закройте входящими в комплект заглушками винтовую стяжку и эксцентрики.

Изделие готово к эксплуатации.