

Стеллаж СТ-3 (2035 x 900 x 312) ПАСПОРТ

4. СВИДЕТЕЛЬСТВО О ПРИЕМКЕ.

Стеллаж СТ-3 соответствует требованиям ГОСТ 16371-93 и признан годным для эксплуатации.

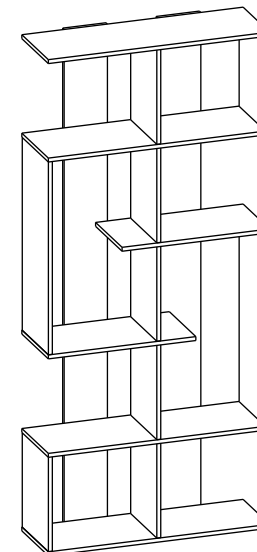
Комплектовщик _____
ОТК _____
Дата _____

ВНИМАНИЕ!:

Предприятие-изготовитель оставляет за собой право проводить конструктивные изменения, связанные с внедрением новых материалов и технологий, направленных на повышение качества и долговечности изделий.

5. КОМПЛЕКТНОСТЬ ПОСТАВКИ.

№ Дет.	Наименование	Размеры	Кол-во
1	Основание	900 x 296	1
2	Полка	900 x 296	2
3	Крышка	900 x 296	1
4	Полка средняя	600 x 296	2
5	Боковина малая	384 x 292	2
6	Боковина большая	784 x 292	2
7	Перегородка	384 x 292	5
8	Задняя планка	2016 x 176	2
Фурнитура, метизы			
Поз.	Наименование	Ед. Изм.	Кол-во
А	Винтовая стяжка	шт.	44
Б	Опора	шт.	5
В	Уголок монтажный	шт.	1
Г	Шуруп 4x16	шт.	3
Д	Шуруп 4x25	шт.	6
Е	Шуруп 4x40	шт.	2
Ж	Дюбель пластиковый	шт.	1
З	Заглушка для винтовой стяжки	шт.	32
И	Ключ шестигранный	шт.	1



1. ТРАНСПОРТИРОВКА, ХРАНЕНИЕ ЭКСПЛУАТАЦИЯ И УХОД ЗА МЕБЕЛЬЮ.

Изделие допускается транспортировать в упаковке предприятия-изготовителя любым видом транспорта при условии надежной защиты от механических повреждений и влаги (атмосферных осадков и т.д.)

Не допускается воздействие влаги. Изделие должно храниться и эксплуатироваться в сухих и теплых помещениях. Не рекомендуется устанавливать изделие около источников тепла.

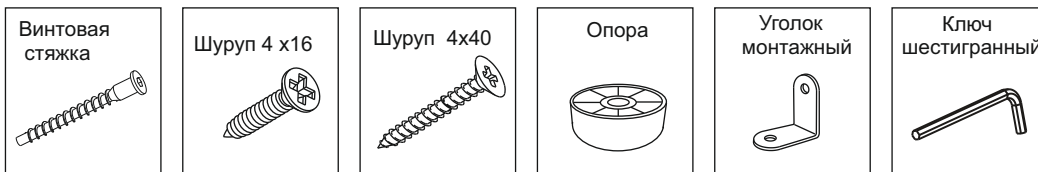
Удаление пыли с поверхности изделия следует производить мягкой тканью с использованием специальных составов по уходу за мебелью.

2. ГАРАНТИИ ИЗГОТОВИТЕЛЯ

Предприятие - изготовитель гарантирует соответствие **Стеллажа СТ-3** требованиям **ГОСТ 16371-93** и **ТО-27575562-01-2015** при соблюдении правил транспортировки, хранения и эксплуатации.

Гарантийный срок эксплуатации 24 месяца с момента приобретения. Срок службы изделия 5 лет.

Предприятие-изготовитель не несет ответственности за недостатки изделия, появившиеся в результате несоблюдения Покупателем правил эксплуатации, сборки, транспортировки и ухода за мебелью.



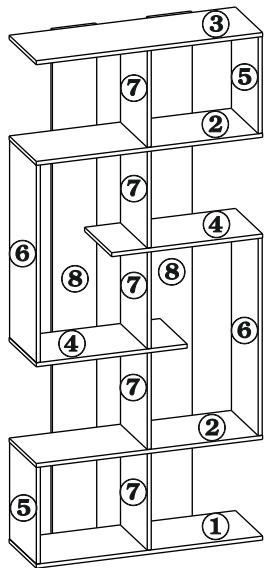
3. УКАЗАНИЯ ПО СБОРКЕ СТЕЛЛАЖА СТ-3.

Сборку изделия рекомендуем доверить специалисту. В случае самостоятельной сборки строго следуйте указаниям настоящей инструкции.

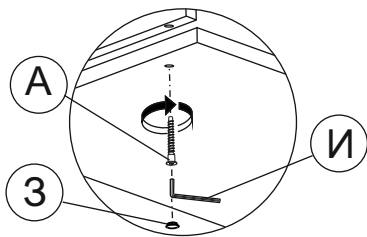
Предприятие-изготовитель не несет ответственность за повреждения изделия, произошедшие во время сборки.

Для сборки изделия необходим следующий инструмент: крестовая отвертка, ключ-шестигранник 4мм (входит в комплект изделия).

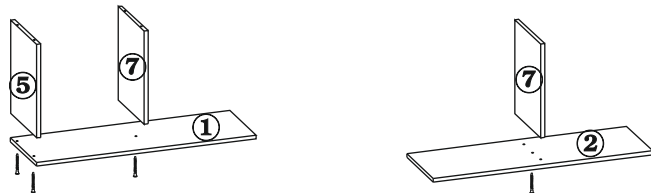
Для крепления стеллажа к стене, потребуется ударная дрель и сверло 6мм с победитовой напайкой.



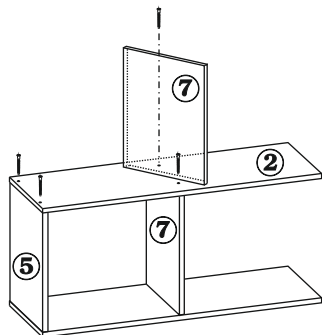
Все детали крепятся Винтовой стяжкой (поз.А).



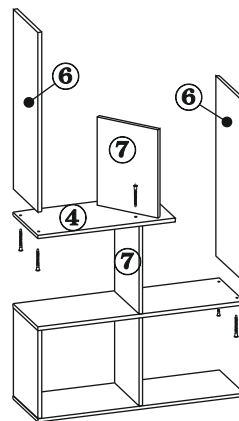
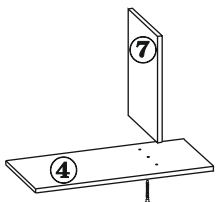
3.1. Соедините детали №1, №5, №7. Соедините вторую деталь №7 с деталью №2.



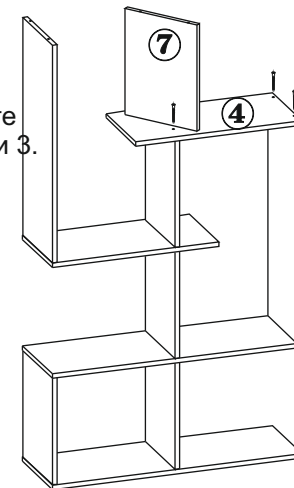
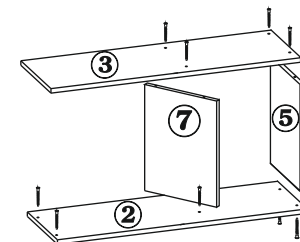
3.2. Закрепите деталь №2 к детали №5. Затем поверните деталь №7 примерно на 45 градусов, чтобы получить доступ к крепежным отверстиям в детали №2. Закрепив деталь №2, к детали №7, поверните деталь №7 в исходное положение.



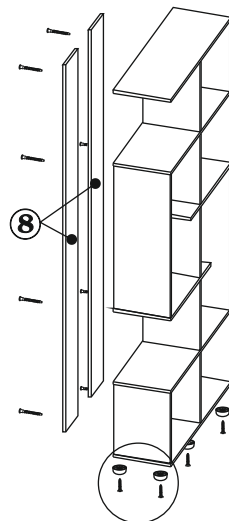
3.3. Соедините детали №7 и №4.



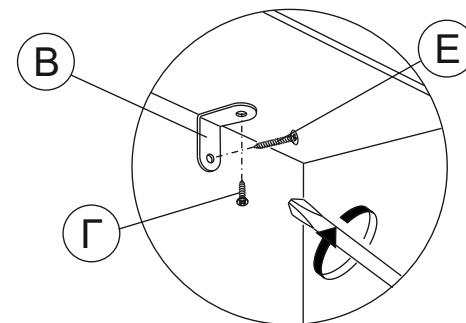
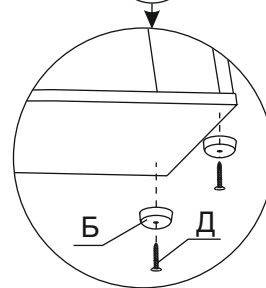
3.4. Повернув деталь №7, закрепите деталь №4, на полученной конструкции. Установите детали №6.



3.5. Последовательно установите оставшиеся детали №2, 7, 5 и 3.



3.5. С тыльной стороны стеллажа, закрепите детали №8. На нижнюю деталь №1 установите опоры (поз.Б), при помощи шурупов (поз.Д). Опоры устанавливаются по углам и в центре.



3.6. Рекомендуется закрепить стеллаж к стене, для этого: Разметьте и просверлите отверстие в стене, забейте пластиковый дюбель. Закрепите стеллаж к стене при помощи монтажного уголка (поз.В) и шурупов (поз.Г и Е).

3.7. Закройте головки винтовых стяжек декоративными заглушками.

Изделие готово к эксплуатации.