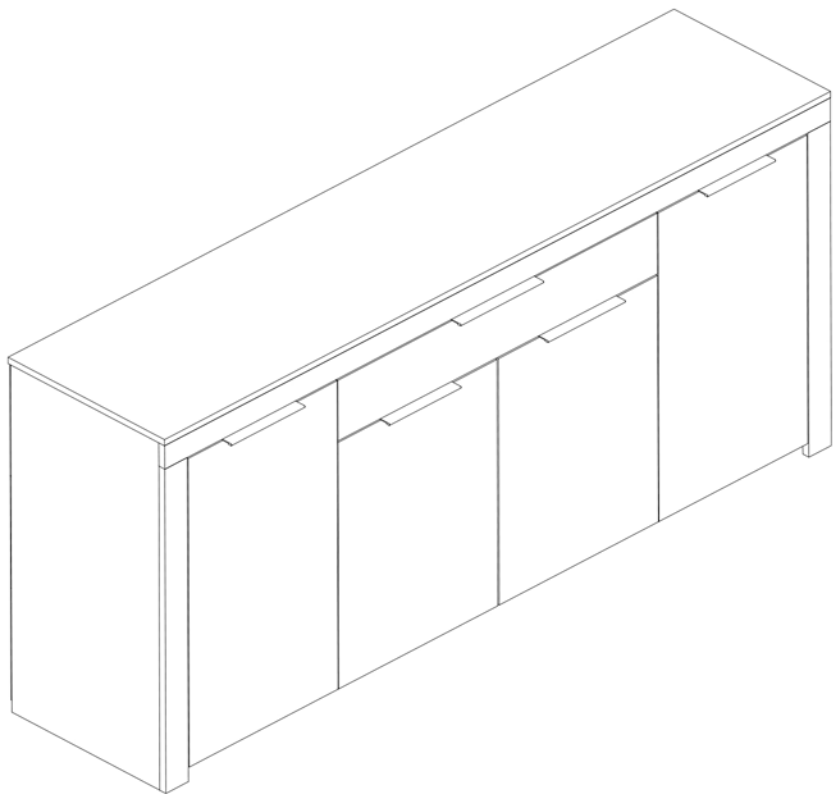




Паспорт изделия Комод НК-5



ОБЩЕСТВО С ОГРАНИЧЕННОЙ ОТВЕТСТВЕННОСТЬЮ

"Венталл Арт"

Правила хранения, эксплуатации и ухода за мебелью

Мебель следует хранить и эксплуатировать в помещениях при температуре не ниже +2° С и относительной влажности воздуха 45-70%.

Мебель необходимо оберегать от попадания большого количества воды, устанавливать на расстоянии не менее 50-70 см от нагревательных приборов.

Не следует ставить на мебель горячие предметы без теплоизоляционной прокладки.

Любые поверхности мебели необходимо беречь от ударов твердыми предметами во избежание появления царапин, вмятин, трещин.

При ослаблении крепежной фурнитуры в процессе эксплуатации мебели следует подтянуть винты, шурупы, болты, гайки.

Для удаления пыли с поверхности мебели, используйте мягкую, сухую ткань. Для очистки поверхности мебели, используйте специальные составы для ухода за мебелью или небольшое количество мыльного раствора, с обязательной последующей протиркой сухой тканью.

При эксплуатации мебели имеющей стеклянные двери, полки и зеркала необходимо помнить, что эксплуатация стеклоизделий и зеркал с трещиной сопряжена с риском получения травмы. При проявлении трещин необходимо немедленно заменить поврежденную стеклотель или зеркало. Допустимая нагрузка на стеклянную полку не более 7кг.

ГАРАНТИЙНЫЙ ТАЛОН

- Изготовитель гарантирует соответствие мебели требованиям ГОСТ 16371-93 при соблюдении условий транспортирования, сборки и эксплуатации.
- Претензии по качеству мебели принимаются по месту покупки в пределах гарантийного срока.
- Замена деталей и узлов с механическими повреждениями (бой, сколы, царапины и д.р.) возникшими в процессе перевозки самовывозом, сборки покупателем, нарушения правил эксплуатации производится за дополнительную оплату.
- Предъявление настоящего гарантийного талона и товарного чека по месту покупки дает Вам право на бесплатную замену деталей и узлов, имеющих дефекты производственного характера.

Производственная партия _____

Штамп ОТК _____ Дата изготовления _____

Гарантийный срок эксплуатации - 24 месяца со дня продажи.

Срок службы мебели - 10 лет.

Обязательно сохраняйте паспорт на изделие на период действия гарантийного срока

Уважаемые покупатели!

При соблюдении правил ухода и эксплуатации Ваша мебель прослужит значительно дольше.

Уважаемый покупатель!

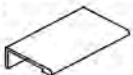










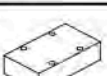










Порядок сборки

- сборка изделий требует необходимой квалификации или услуг специалиста по сборке мебели
- перед сборкой внимательно ознакомьтесь со схемой сборки изделия
- проверьте комплектность фурнитуры
- сборку мебели производите на ровной и жесткой поверхности в соответствии с номерами позиций, представленными в схеме и комплектовочной ведомости

Комплектовочная ведомость деталей

№ поз	Наименование	длина	ширина	толщина	кол-во	место
1	Верх	1772	414	16	1	1
2	Низ	1738	392	16	1	1
3	Бок левый	889	392	16	1	1
4	Бок правый	889	392	16	1	1
5	Перегородка левая	858	392	16	1	1
6	Перегородка правая	858	392	16	1	1
7	Полка большая	765	391,5	16	1	1
8	Полка малая	469	391,5	16	4	1
9	Планка горизонтальная	1771	60	16	1	1
10	Планка вертикальная левая	828,5	60,5	16	1	1
11	Планка вертикальная правая	828,5	60,5	16	1	1
12	Дверь большая	811	431,5	16	2	1
13	Дверь малая	647	387	16	2	1
14	Фасад ящика	161	778	16	1	1
15	Задняя стенка	1766	884	3,2	1	1
16	Дно ящика	748	348	3,2	1	1
17	Фолдинг			12	1	1

Комплектовочная ведомость фурнитуры

18  x5	19  x20	20  x4	21  x2	22  x23
23  x4	24  x8	25  x10	26  x1	27  x2
28  x70	29  x2	30  x26	31  x20	32  x18
33  x24	34  x4	35  x4	36  x2	37  x8
38  x4	39  x2			

1. Сборка ящиков: вкрутить винт эксцентрика (поз.31) в фасад ящика. В фасад (поз.14) установить полкодержатель (поз.22), закрепить ручки (поз.18) при помощи саморезов (поз.25). Установить дно ящика (поз.16) сложив фолдин (поз.17) в местах изгиба. Закрепить фолдинг (поз.17) к фасаду (поз.14) при помощи гайки эксцентрика (поз. 27) повернув отверткой вправо до упора.
2. В бок правый и левый (поз.3 и 4) установить шканы (поз.30), вкрутить винт эксцентрика (поз.31), и установить полкодержатель (поз.22) в указанные отверстия.
3. В верх (поз.1) вкрутить винты эксцентриков (поз.31) в указанные отверстия.
4. В низ (поз.2) установить шканы (поз.30).
5. В перегородку правую и левую (поз.5 и 6) установить шканы (поз.30) и полкодержатели (поз.22). Закрепить шариковые направляющие (поз.21 при помощи малого евровинта (поз.36). Установить ответные планки (поз.37) в указанные отверстия.
6. Соединить низ (поз.2) с левой и правой перегородкой (поз.5 и 6) при помощи евровинта (поз.20) закрутив ключом для евровинта (поз.26).
7. Соединить низ (поз.2) с левым и правым боком (поз.3 и 4) при помощи гайки эксцентрика (поз.32) повернув отверткой вправо до упора.
8. Соединить верх (поз.1) с поз.3, 4, 5, 6 при помощи гайки эксцентрика (поз.32) повернув отверткой вправо до упора.
9. На низ (поз.2) установить опоры (поз.29) при помощи саморезов (поз.24).
10. Выровнять изделие по диагонали и закрепить заднюю стенку (поз.15) при помощи гвоздей (поз.28) и молотка.
11. На планки (поз.10 и 11) вкрутить винты эксцентрика (поз.31) и установить ответные планки (поз.37) в указанные отверстия при помощи евровинта малого (поз.20). В горизонтальную планку (поз.9) установить шканы (поз.30) и соединить с вертикальными планками (поз.10 и 11).
12. Соединить полученную конструкцию с боком правым и левым (поз.3 и 4), закрепить уголками (поз.23) к верху (поз.1) при помощи саморезов (поз.33).
13. Вставить ящик в полученную конструкцию, закрепив шариковые направляющие (поз.26) с внутренней стороны ящика при помощи винта (поз.39).
13. К двери (поз.12) закрепить петли (поз. 35) и ручку (поз.18) при помощи саморезов (поз. 33). Зафиксировать дверь закрепив петли (поз. 35) к ответным планкам (поз. 37). Отрегулировать дверь при помощи регулируемых винтов на ответной планке.
14. К двери (поз.13) закрепить петли (поз. 34) и ручку (поз.18) при помощи саморезов (поз. 33). Зафиксировать дверь закрепив петли (поз. 34) к ответным планкам (поз. 37). Отрегулировать дверь при помощи регулируемых винтов на ответной планке.
15. Установить полки (поз. 7 и 8) на полкодержатели (поз. 22).

Требуемый инструмент

отвертка крестовая 	ключ шестигранный 	дрель, шуруповерт 
---	--	--

Производитель оставляет за собой право вносить изменения в комплектацию и инструкцию изделия, не вносящие за собой ухудшения эксплуатационных свойств изделия, без предварительного уведомления покупателя.

